

**Digitalni podpultni
ecostore HP Premium Hlađeni stol -
290lt, 2 vrata, odvojena rashladna
jedinica**

STAVKA #: _____

MODEL # _____

NAZIV # _____

SIS # _____

AIA # _____



710003 (EH2RRAA)

Hlađeni stol 2 vrata,
290lt, -2+10°C, AISI 304,
odvojena rashladna jedinica

Kratke specifikacije

Br. stavke: _____

Glavne značajke

- Prilagodljiv temperaturni raspon od -2°C do +10 °C udovoljava zahtjevima pohrane mesa, ribe i mliječnih proizvoda
- Opremljeno s Optiflow sustavnom prisilne cirkulacije zraka za brzo hlađenje i raspodjelu temperature unutar ćelije.
- 0mm razmak pri instalaciji: toranj konfiguracija rashladne jedinice garantira učinkovitost samo pri prednjoj ventilaciji; ovo jedinstveno rješenje omogućuje instalaciju uz zid ili uz bok drugim uređajima, čak i sa strane rashladne jedinice kako bi se maksimalno iskoristio prostor u kuhinji.
- Kombinacija vrata i ladica udovoljava različitim zahtjevima, s mogućnosti promjene konfiguracije na licu mjesta. Desna rashladna jedinica dostupna na zahtjev.
- Protunagibne vodilice prikladne za pohranu GN 1/1 spremnika
- Samozatvarajuća vrata od nehrđajućeg čelika (< 90°).
- Certificirani sigurnosni CE zahtjevi.
- Pripremljen za spajanje na RS485 priključak za lakše spajanje na odvojeno računalo i integrirane HACCP sustave.
- Tropikalizirana jedinica za rad pri vanjskoj temperaturi do 43°C.

ODOBRENJE: _____

Konstrukcija

- 2 odjeljka s 2 vratima.
- Radna površina od AISI 304 nehrđajućeg čelika s 50mm profilom.
- Ukoliko je to potrebno, radna ploča se može ukloniti radi jednostavnijeg rukovanja prilikom instalacije (u slučaju uskih vrata).
- Profil protiv kapanja na rubu radne površine od nehrđajućeg čelika.
- Unutarnja podloga sa zaobljenim rubovima, prešana iz jednog komada.
- Jednostavno čišćenje i visoki higijenski standardi zahvaljujući zaobljenim unutarnjim rubovima, jednostavno uklonjivim vodilicama, rešetkama i zračnim provodnicima.
- Unutarnja struktura s 15 pozicija za punjenje (3mm razmak) može smjestiti GN1/1 rešetke, osiguravajući tako visok neto kapacitet i veći prostor pohrane.
- Unutarnja i vanjska vrata, prednji i bočni paneli i uklonjiva radna površina izrađeni su od AISI 304 nehrđajućeg čelika.
- Montiran na nogicama od nehrđajućeg čelika kako bi se dozvolilo razmak od 150mm (-5/+50 mm) za jednostavnije čišćenje poda.
- Vanjski donji panel od nehrđajućeg čelika.
- Vanjski stražnji panel od galvaniziranog čelika.
- Odvojena rashladna jedinica.
- Razvijeno i proizvedeno u tvornici certificiranoj po ISO 9001 i ISO 14001.
- Prikaz koda greške.

Korisničko sučelje & Upravljanje podacima

- Veliki digitalni ekran s bijelim tipkama i tipkom za odabir vlažnosti (3 unaprijed postavljene razine), prikazom i postavkama unutarnje temperature, ručnom aktivacijom ciklusa odmrzavanja i ciklusa turbo zamrzavanja (za brzo hlađenje vrućih komada).
- U potpunosti sukladna HACCP digitalna kontrola: kada temperatura prijeđe kritične vrijednosti, zvučni i vizualni alarmi se aktiviraju. Događaji ostaju pohranjeni u memoriji do 2 mjeseca.
- <p>Povežite proizvod (s dodatnom opremom) na OneConnected platformu putem Wi-Fi ili Ethernet veze za besprijekorno iskustvo na daljinu. Praćenje i analitika u stvarnom vremenu, upravljanje alarmima, upravljanje HACCP podacima, API-ji i napredne značajke drže vaš hladnjak potpuno pod kontrolom.</p>
- Veliki digitalni zaslon sa bijelim znamenkama, s prikazom i podešavanjem temperature u hladnjaku te mogućnošću odabira željene razine vlažnosti. Uključena Bluetooth tehnologija omogućuje čuvanje HACCP povijesnih podataka i njihovo preuzimanje putem aplikacije.
- Electrolux Professional Fridge Control APP olakšava život našim kupcima (dostupno od travnja 2024.):
 - Pratite sigurnost procesa čuvanja zahvaljujući HACCP podacima i alarmima za preciznu kontrolu
 - Ušteda vremena i jednostavno upravljanje podacima uz mogućnost slanja HACCP informacija u excel formatu izravno na e-mail adresu
 - Brze radnje: postavite temperaturu/ vlažnost/ turbohlađenje u hladnjaku i postavite datum/sat

Održivost

- Opremljeno s 90mm debelom izolacijom od ciklopentana za najbolju učinkovitost izolacije (toplinska provodnost: 0,020 W/m* K) i najnižim učinkom na okoliš (GWP=3).

- Uklonjiva magnetna balon brtva s trostrukom komorom poboljšava izolaciju, olakšava čišćenje i smanjuje potrošnju energije.
- Frost Watch Control: automatski započinje proces odmrzavanja samo onda kada je to potrebno i završava kada je led otopljen, poboljšavajući tako rezultate energetske učinkovitosti.

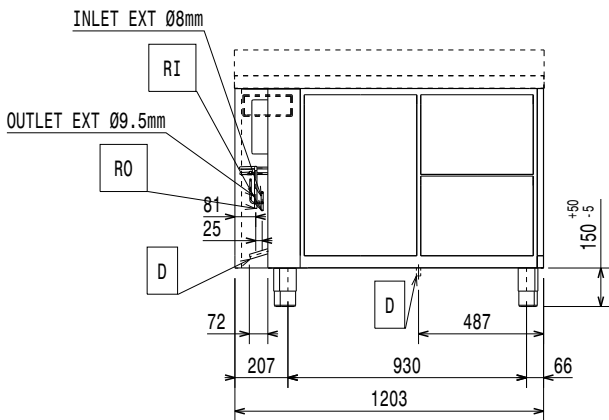
Uključena dodatna oprema

- 2 x Set od 1/1 sive rilsan rešetke i 2 bočne vodilice za hlađene stolove. PNC 881109

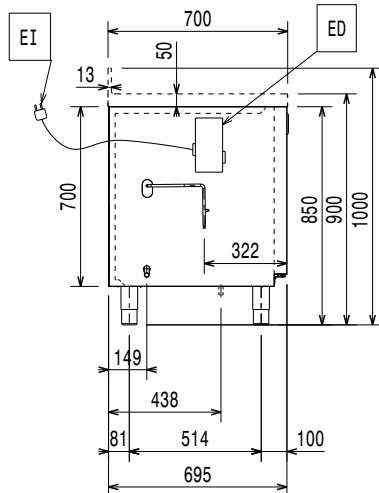
Opcijska dodatna oprema

- Komplet posudice s grijačem za automatsko isparavanje kod modela s odvojenom rashladnom jedinicom PNC 880028
- Odvojeni agregat za hladnjake i hlađene stolove, -2+10°C, R134a PNC 880231
- 2x½ set ladica za hlađene stolove PNC 881058
- 3x1/3 set ladica za hlađene stolove PNC 881059
- 1/3 i 2/3 set ladice za boce za hlađene stolove PNC 881071
- 1/1 GN siva rilsan rešetka za hlađene stolove PNC 881107
- 2 bočne vodilice za GN 1/1 ecostore hlađene stolove PNC 881108
- Set od 1/1 sive rilsan rešetke i 2 bočne vodilice za hlađene stolove. PNC 881109
- 1/1 GN plastični spremnik, v= 65 mm PNC 881110
- 1/1 GN plastični spremnik, v= 100 mm PNC 881111
- 1/1 GN plastični spremnik, v= 150 mm PNC 881112
- Set 710 mm visina, 2-vrata hlađeni stol, HP, odvojena rashladna jedinica PNC 881146
- Ključanica za hlađene stolove sa dva odjeljka PNC 881242

Prednja/e

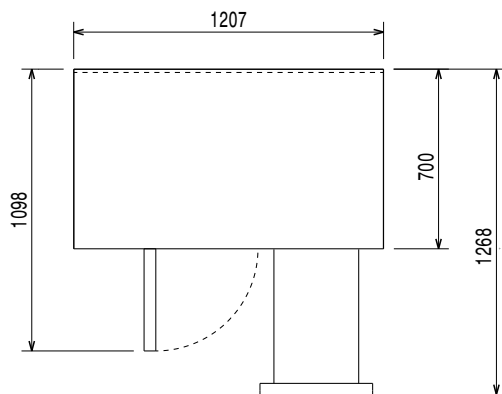


Bočna/o



EI = Električki priključak

Gornja/e


Električki

Napon napajanja:	220-240 V/1 ph/50/60 Hz
Električna snaga, maks.:	0.03 kW
Snaga odmrzavanja:	0.22 kW
Vrsta utikača:	CE-SCHUKO

Ključne informacije:

Neto kapacitet:	198 lt
Šarke vrata:	
Vanjske dimenzije, širina:	1207 mm
Vanjske dimenzije, dubina:	700 mm
Vanjske dimenzije, visina:	900 mm
Unutrašnje dimenzije (širina):	
Unutrašnje dimenzije (dubina):	
Unutrašnje dimenzije (visina):	
Neto težina:	90 kg
Transportni volumen:	1.02 m ³
Dubina s otvorenim vratima:	1110 mm
Namještanje visine:	-5/50 mm
Bruto kapacitet:	290 lt

Podaci hlađenja:

Vrsta upravljanja:	Digitalno
Min/Maks unutrašnja vlažnost:	
Radna temperatura, min:	-2 °C
Radna temperatura, maks:	10 °C
Snaga kompresora:	
Vrsta rashladnog sredstva:	R134a;R513A;R426A
Način rada:	Ventilirani
Izolacija:	90 mm (Ciklopentan)
Preporučena snaga hlađenja*:	368 W
Stanje pri temperaturi isparavanja:	-10 °C
Stanje pri temperaturi kondenzacije:	55 °C
Stanje pri okolnoj temperaturi:	32 °C
Spojne cijevi (udaljene) - izlaz:	9.5 mm
Spojne cijevi (udaljene) - ulaz:	8 mm

ISO Certifikati

ISO Standardi:	ISO 9001; ISO 14001; ISO 45001; ISO 50001
----------------	---

Održivost

Potrošnja struje:	0.3 Amps
GWP indeks:	1300
Snaga hlađenja:	0 W
Težina rashladnog sredstva:	0 g